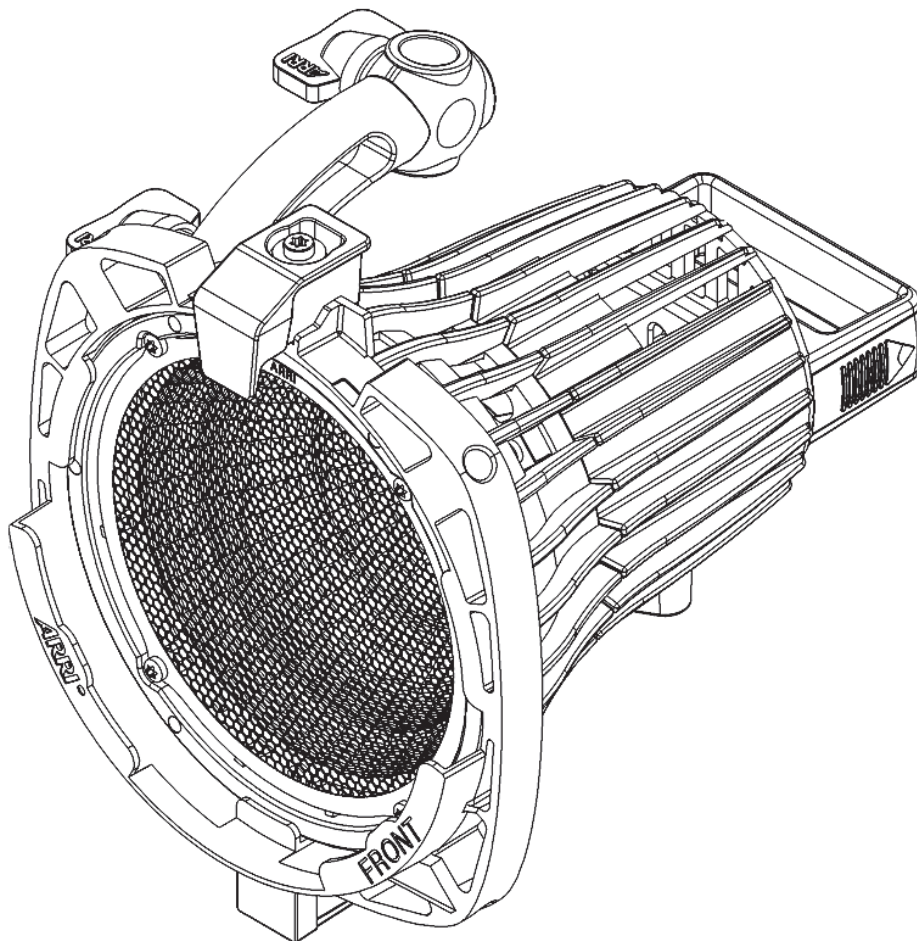


ARRI®

Lichttechnik

Kurzanleitung Short Instructions

Stand: 10 / 2010
as of: 10 / 2010



ARRILITE 750 Plus

Arnold & Richter Cine Technik GmbH & Co. Betriebs KG
D-83071 Stephanskirchen
Germany

Kontaktinformationen auf Seite 6 oder unter WWW.ARRI.COM
For contact information see page 6 or visit WWW.ARRI.COM

Allgemeine Hinweise:

- Der ARRILITE 750 Plus Scheinwerfer ist für den professionellen Einsatz bestimmt und darf ausschließlich von befähigten Personen betrieben werden.
- Lesen Sie diese Bedienungsanleitung sehr sorgfältig vor der ersten Inbetriebnahme. Der folgende Text enthält wichtige Hinweise für die Handhabung von ARRI Beleuchtungsgeräten.
- Beachten Sie in Ihrem eigenen Interesse die Sicherheits- und Warnhinweise.
- Beachten Sie auch die Bedienungsanleitung der Lampenhersteller.
- Bewahren Sie diese Betriebsanleitung auch für eventuelle Nachbesitzer sorgfältig auf.
- Entsorgen Sie unserer Umwelt zuliebe das Verpackungsmaterial in einer entsprechenden Entsorgungsstelle.
- Defekte Scheinwerfer, bzw. defektes Zubehör müssen sachgerecht über entsprechende Entsorgungsstellen entsorgt werden. Weitere Informationen zur Entsorgung von Verpackungsmaterial, bzw. Elektrobauteilen erhalten Sie von Ihrem Händler oder der Gemeinde, bzw. Stadtverwaltung.
- Verwenden Sie nur Originalersatzteile und Originalzubehör (siehe ARRI Service-Werkstättenachweis, S. 6, oder WWW.ARRI.COM).

Wichtige Sicherheitshinweise:

- **VORSICHT! Netzspannung! Lebensgefahr ! Vor dem Lampenwechsel allpolig vom Netz trennen!**
- **VORSICHT! Heiße Lampe!**
Lampe muss vor dem Wechseln ausreichend abgekühlt sein.
- Scheinwerfer nicht ohne Lampe einschalten!
- Scheinwerfer nicht ohne Schutzgitter (6) und Reflektor (7) betreiben!
- **VORSICHT!** Das Lampengehäuse kann hohe Temperaturen annehmen. Beachten Sie die Werte in der Tabelle auf Seite 4, bzw. den Hinweis auf dem Typenschild Ihres Scheinwerfers.
- Lüftungsschlitze dürfen nicht abgedeckt werden.
- Halten Sie die Anschlusskabel vom Scheinwerfer fern.
- Direkte Bestrahlung anderer Scheinwerfer vermeiden. Gefahr der Überhitzung.
- Entnehmen Sie die Lampe für den Transport aus dem Scheinwerfer.
- Kabel nicht zum Transport oder Aufhängen des Scheinwerfers missbrauchen!
- Der sichere Betrieb des Scheinwerfers ist nur bei vollständig geschlossenem Leuchtgehäuse gewährleistet.
- Scheinwerfer während des Betriebs nicht unbeaufsichtigt lassen.
- Eventuelle Glasbruchstücke sind zuverlässig zu entfernen.
- Bei jeglichen sichtbaren Schäden der Bauteile darf der Scheinwerfer nicht mehr verwendet werden. Sind Schäden feststellbar müssen die betreffenden Teile ausgewechselt werden, bzw. muss eine ARRI Service-Werkstatt kontaktiert werden (siehe ARRI Service-Werkstätten, S. 6). Überprüfen Sie Ihr Gerät vor jedem Gebrauch auf folgende mögliche Schäden:

Bauteil	mögliche Schäden
Lampe	defekt, matt, deformiert
Kabel u. Litzen	deformiert, Schnitte, angeschmort
Stecker	deformiert, Bruch, angeschmort
Lampenfassung	Bruch, Risse, angeschmort
Reflektor	matt, deformiert, fehlt
Schutzgitter	Bruch, fehlt

- Verwenden Sie ausschließlich ARRI Originalersatzteile und ARRI Originalzubehör.

Sicherung des Scheinwerfers und des Zubehörs:

- Bei hängendem Betrieb und bei Betrieb über Personen, muss der Scheinwerfer, wie auch das verwendete Zubehör, mittels eines Sicherungsseiles durch die Sicherungöse (13) des Schwenkarms gegen Herabfallen gesichert werden. Das Sicherungsseil muss ausreichend dimensioniert sein und ist kurz zu halten.

General Notes:

- Our ARRILITE 750 Plus lamphead is intended for professional applications and may only be operated by qualified persons.
- Please read the following operating instructions very carefully before using this fixture for the first time. They contain important information on the operation of ARRI lighting equipment.
- For your own safety, please follow all safety instructions and warnings.
- Please also follow the operating instructions of the lamp manufacturers.
- Please keep these operating instructions for you and subsequent users to reference in the future.
- Please dispose of the packing material at your local recycling center.
- Defective lampheads or equipment must be disposed of at an appropriate waste disposal center. For further information, please ask your retailer or enquire at your local authorities.
- Only use ARRI spare parts and accessories (see ARRI Service Locations, p. 6 or WWW.ARRI.COM).

Important Safety Instructions:

- **CAUTION! Mains voltage ! Danger of Life ! Before replacing the lamp, disconnect lamphead from power supply or mains.**
- **CAUTION! Lamp may be hot!**
Allow the lamp to cool down sufficiently before replacing it.
- Do not switch on the lamphead without lamp!
- Do not use the lamphead without safety mesh (6) and reflector (7)!
- **CAUTION!** The housing of the lamphead can reach high temperatures. The maximum values are listed in the table of technical data on page 4, and on the identification plate on the side of the lamphead.
- Do not cover any ventilation slots.
- Always keep the cables at appropriate distance from the housing.
- Do not directly illuminate other lampheads. Risk of overheating or fire!
- Always remove the lamp from the lamphead for transport.
- Do not misuse the lamphead cables for transport or suspension of lamphead!
- For safe operation the lamphead housing must be completely closed during operation at all times.
- Do not leave the lamphead unattended when it is in operation.
- Carefully remove glass splinters of broken lamps from the lamphead.
- Do not operate the lamphead if it shows any visible damage. In case of damage, replace the defective parts or contact an ARRI service station (see page 6).
Check your fixture before every use for any of the following possible defects:

part	possible damage
lamp	dull, deformed, burnt out
cable	deformed, cuts, burnt
connector	deformed, broken, burnt
lamp holder	burnt, pitted, cracked, broken
reflector	dull, deformed, missing
safety mesh	broken, missing

- Only use ARRI spare parts and accessories.

Protection of Lamphead and Accessories:

- When mounting the fixture in a hanging position or overhead of people, additionally secure the fixture with a safety cable from the mounting pipe or truss through the safety eye (13). Accessories not secured with a safety top latch on the fixture must be secured with a safety cable as well. The safety cable must be properly dimensioned for the fixture and application.

- Die Tragfähigkeit des Sicherungsseiles und der Verbindungsglieder muss mindestens für das 10-fache Gewicht des zu tragenden Scheinwerfersystems, wie auch des Zubehörs, ausgelegt sein.
- Bei hängendem Betrieb und bei Betrieb über Personen muss sichergestellt werden, dass das Zubehör korrekt eingesetzt ist. (Torsicherung (8) verriegelt, Rasthaken (5) eingeschnappt)
- Stative müssen standsicher aufgestellt und für die Traglast ausreichend ausgelegt sein; hierbei Gewicht von Zuleitungen und Zubehör beachten! Lesen Sie hierzu auch die Hinweise auf dem "Sicherheitsmerkblatt: ARRI-Scheinwerfer" L5.40731.D
- **VORSICHT!** Querbelastungen können zu Deformation oder Bruch des Stativzapfens führen!
- The carrying capacity of the safety cable and connecting pieces must be rated at a minimum of 10 times the weight of the lamphead system including accessories.
- When the lamphead is operated in a hanging position or overhead of people, ensure that the accessories are installed correctly (top latch (8) locked, locking nose (5) snapped in).
- Stands must be set up in a stable position and capable of carrying the load of the lamphead including accessories and cables. Please refer to our safety leaflet "Operating Your ARRI Lampheads Safely"; L5.40731.E.
- **CAUTION!** Lateral load can cause deformation or breakage of the spigot!

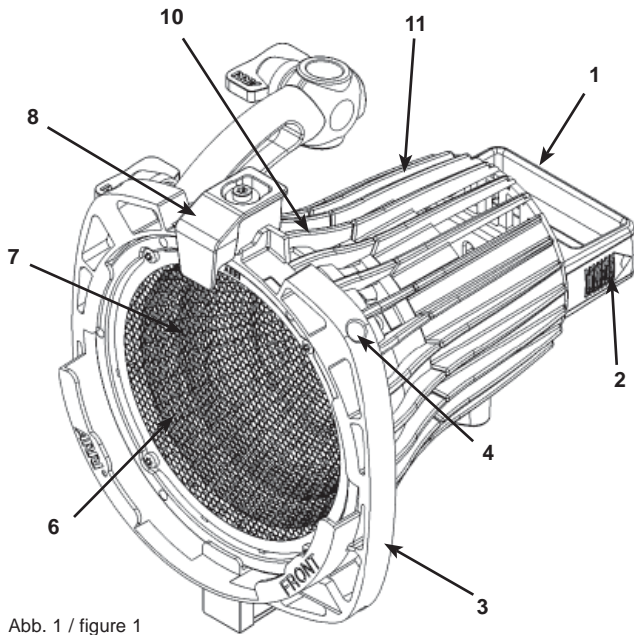


Abb. 1 / figure 1

- 1 Haltegriff / grip handle
- 2 Entriegelung / release slide
- 3 Zubehörhalter / accessory holder
- 4 Einschub für Chimera / slots for Chimera
- 5 Rasthaken / locking nose
- 6 Schutzgitter / safety mesh
- 7 Reflektor / reflector
- 8 Torsicherung / top latch
- 9 Schwenkarm / tilt arm
- 10 Reflektorgehäuse / reflector housing
- 11 Lampengehäuse / lamp housing
- 12 Stativklemmung / stand fastener
- 13 Sicherheitsöse / safety eye
- 14 Bügelklemmung / tilt fastener
- 15 Hülsen für 16mm Standardzapfen / mounts for 16mm standard spigot
- 16 Fokusknopf / focus knob
- 17 Typenschild / identification plate

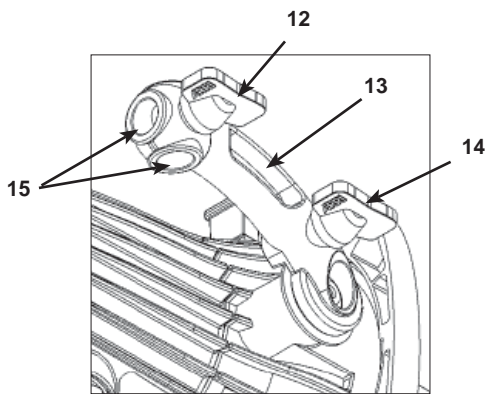


Abb. 2 Schwenkarm / figure 2 tilt arm

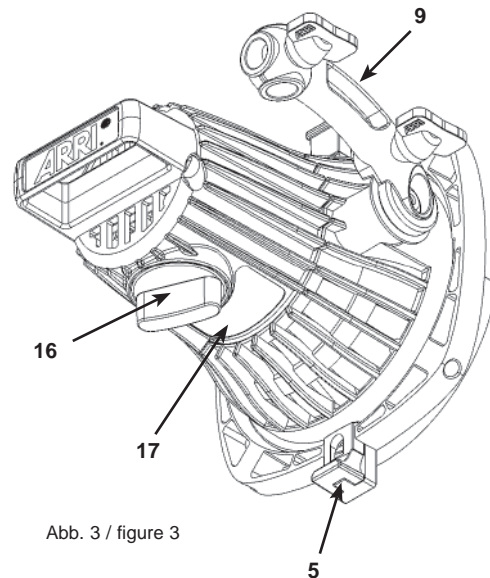


Abb. 3 / figure 3

Produktbeschreibung:

Die ARRILITE 750 Plus Scheinwerfer sind Teil der neuen Generation von innovativen Glühlightscheinwerfern. Sie wurden gemäß neuester Erkenntnisse der Lichttechnologie für den professionellen Gebrauch weiterentwickelt und mit einigen Verbesserungen ausgestattet.

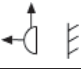
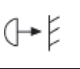
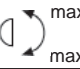
Das kompakte Gehäuse, die maximale Lichtausbeute und die verbesserte Lichtverteilung ermöglichen den vielseitigen Einsatz in trockener Umgebung, sofern die maximalen Schutzgradanforderungen nach IP 20 (trockene Umgebung) erfüllt werden.

Product Description:

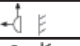
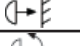
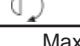
The ARRILITE 750 Plus lampheads are part of a new generation of innovative tungsten lampheads. They have been re-designed for professional application using state-of-the-art lighting technology and enhancing functionality with a number of innovative features. The compact housing, extremely high lighting performance and light distribution make this lamphead ideal for use on dry locations meeting the demands of protective class IP20 (dry location).

- Alle Bedienelemente sind übersichtlich und leicht zugänglich angeordnet.
- Der einarmige Schwenkarm (9) mit verbesserter Neigungseinstellung gewährleistet den zuverlässigen Einsatz auch mit Zubehör.
- Der Scheinwerfer kann vielseitig über die genormten 16mm Standardhülsen fixiert werden.
- Mit dem einfach zu montierenden Zubehörhalter (3) können 4-Flügelort, Scrims oder eine Chimera zuverlässig und schnell dem Scheinwerfer vorgesetzt werden.
- Die Fokussierung ist über Fokus-Stellknopf schnell verstellbar.
- Der Lampenwechsel funktioniert ohne Werkzeug, sicher und schnell, über eine zuverlässige Bajonettverriegelung.
- Schutzgrad IP20 (trockene Umgebung)
- Alle Scheinwerfer erfüllen die europäische RoHS-Richtlinie.
- Alle Scheinwerfer für den internationalen Markt sind TÜV-GS und CB-zertifiziert; alle Scheinwerfer für den amerikanischen und kanadischen Markt sind cNRTL-zertifiziert.
- All operating elements are conveniently accessible and clearly arranged.
- The tilt arm (9) with improved tilt adjustment mechanism ensures reliable operation with or without accessories.
- The mounts for 16 mm standard spigots allow many mounting varieties.
- The handy accessory holder (3) is easy to take off and mount again and quickly accommodates barndoor, scrims or Chimera.
- Fast focusing via focus knob.
- Safe and quick toolless lamp exchange with reliable bayonet-lock.
- Protective grade IP20 (dry location).
- All lampheads comply with the European RoHS standard.
- All lampheads for the international market are TÜV-GS and CB certified; all lampheads for the U.S. and Canadian market are cNRTL certified.

Technische Daten / Technical Data:

Type	empfohlene Leuchtmittel / recommended lamps		t _o			 max ..° up max ..° down	Schutzgrad protective cl.
	120 V	230 V					
ARRILITE 750 Plus	*HPL375W, *HPL575W, *HPL750W	*HPL375W, *HPL575W, *HPL750W	180°C	0,5 m	1,5 m Flood 3 m Spot	± 90°	IP20 trockene Umgebung/ dry location
	<i>*HPL lamp invented by and licensed from David Cunningham.</i>						
	**500W (EHC), **750W (EHF, SPH)	**600W (GKV), **650W (FKR), **800W (HX800)					
	<i>**Zur Verwendung mit Lampenkühladapter L2.36770.0 / **in combination with lamp cooling adapter L2.36770.0</i>						

Nomenklatur / technical terms

t _o	= maximale äußere Leuchtentemperatur im Beharrungszustand / maximum surface temperature
	= minimaler Abstand zu brennbaren Werkstoffen / minimum distance to flammable objects
	= minimaler Abstand zu angestrahlten Flächen / minimum distance to illuminated areas
	= maximaler Neigungswinkel nach oben und unten / maximum tilting angle up and down

Maximale Umgebungstemperatur / maximum ambient temperature = 45°C

Das Gewicht des jeweiligen Scheinwerfers (*ohne Zubehör und Kabel !*) steht auf dem Typenschild des Produkts.

The weight of the individual lamphead (*excluding accessories and cables !*) is stated on the identification plate.

Inbetriebnahme:

Befestigung/Ausrichtung am Stativ, bzw. Überkopf

- Der Schwenkarm (9) des Scheinwerfers ist mit Hülsenöffnungen (15) zur Fixierung auf 16 mm Standardzapfen ausgestattet.
- Standardzapfen einführen und Stativklemmung (12) festziehen.
- Zum Ändern der Scheinwerferneigung Bügelklemmung (14) lockern. Nach Einstellen auf den gewünschten Neigungswinkel Bügelklemmung (14) festdrehen.
- Prüfen Sie den sicheren Halt des Scheinwerfers durch Handprobe, um ein unkontrolliertes Neigen des Scheinwerfers zu vermeiden.

Lampenwechsel / Einsetzen der Lampe:

- **VORSICHT: Netzspannung! Lebensgefahr!**
- Vor Öffnen des Lampengehäuses, Scheinwerfer allpolig vom Netz trennen.
- Der Lampenwechsel ist von einem sicheren Stand aus durchzuführen.
- Überprüfen Sie den Scheinwerfer auf Beschädigungen (vgl. Tabelle S. 2).
- Überprüfen Sie vor dem Einsetzen der Lampe, ob diese funktionsfähig ist. Beschädigte Lampen dürfen nicht in Betrieb genommen werden.
- Lampe nur am Lampensockel (22) anfassen: Fingerabdrücke auf dem Glaskolben brennen ein und verkürzen die Lebensdauer der Lampe. Es wird empfohlen, die Lampe mit einem Handschuh einzusetzen. Anweisungen des Lampenherstellers beachten.
- Verwenden Sie nur Lampen, deren Spannung und Leistung für den Scheinwerfer, wie auch für das Versorgungsnetz geeignet sind (empfohlene Leuchtmittel siehe Tabelle S. 4)
- Setzen Sie die Lampe ein. Der feste Sitz der Lampe in der Lampenfassung (23) ist vor jeder Inbetriebnahme zu überprüfen.
- **VORSICHT! Heiße Lampe.** Vor dem Wechseln Lampe ausreichend abkühlen lassen.
- Scheinwerfer muss zum Lampenwechsel nicht vom Stativ genommen werden.

Placing into Operation:

Mounting/Adjustment on Stand or Overhead

- The tilt arm (9) of the lamphead is equipped with mounts (15) suitable for 16 mm standard spigots.
- Insert standard spigot and tighten stand fastener (12).
- If you want to change the angle of the lamphead, loosen the tilt fastener (14). Once you have brought the lamphead to the desired position tighten the tilt fastener (14).
- Manually check that the lamphead is securely fastened to prevent uncontrolled movement.

Inserting the lamp

- **CAUTION! Mains Voltage! Danger of Life!**
- Always disconnect the lamphead from the power supply or mains before opening the housing.
- The lamp exchange must be carried out from a stable position.
- Check the lamphead for damage (cp. table p. 2).
- Before inserting, visually check the lamp for functionality. Damaged lamps must not be operated.
- Do not touch the glass bulb (20) of the lamp: burned in fingerprints reduce the lifetime of the lamp. We recommend using a soft and clean cotton glove. Follow the cleaning instructions of the lamp manufacturer.
- Only use lamps of the correct wattage and voltage (see recommended lamps, table pg. 4 and power supply ratings of your local network).
- Ensure that the lamp is firmly fastened in its socket before every use.
- **CAUTION! Hot Lamp.** Allow the lamp to cool down sufficiently before replacing it.
- You do not need to remove the lamphead from the stand for lamp exchange.

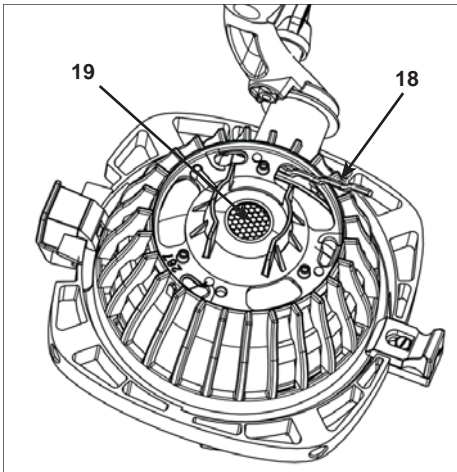


Abb. 4 / figure 4

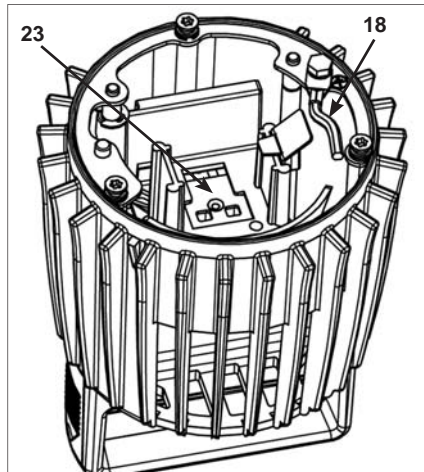


Abb. 5 / figure 5

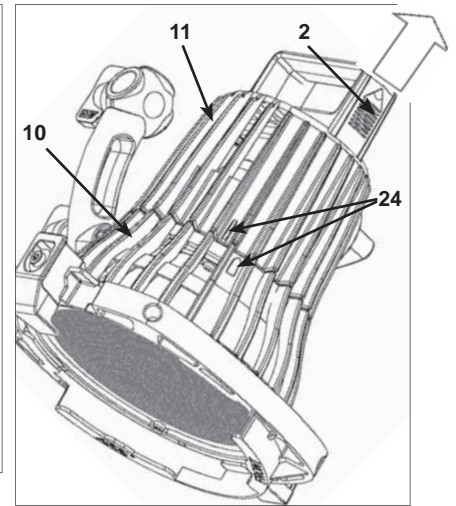


Abb. 7 / figure 7

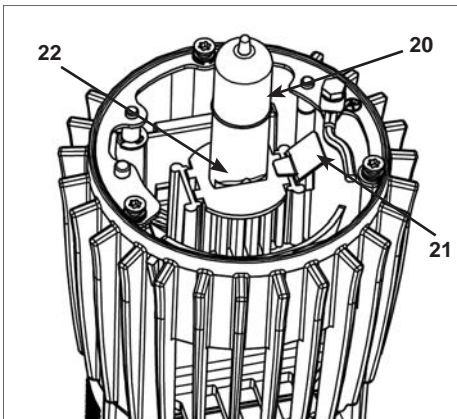


Abb. 6 / figure 6

- 18 Erdungsverbindung /
grounding strap
- 19 Lampendurchführung
reflector opening
- 20 Glaskolben / glass lamp
- 21 Haltefeder / lamp retainer
- 22 Lampensockel / lamp socket
- 23 Lampenfassung / lamp holder
- 24 Markierungen / position marks

1. Lampengehäuse öffnen

- Zum Öffnen des Lampengehäuses (11), Entriegelung (2) am Haltegriff mit dem Daumen nach hinten ziehen und Lampengehäuse (11) gegen Uhrzeigersinn drehen, bis die seitlichen Markierungen (24) übereinstimmen. Lampengehäuse (11) nun vorsichtig abnehmen.
VORSICHT! Das Reflektorgehäuse (10) ist mit einer Erdungsverbindung (18) fest mit dem Lampengehäuse (11) verbunden.

2. Lampe wechseln

- Lampengehäuse (11) vorsichtig am Haltegriff (1) nach hinten abnehmen und Glaskolben (20) aus der Lampendurchführung des Reflektors (19) herausführen.
- Haltefeder (21) am Fassungsträger zur Seite ziehen und Lampe vorsichtig am Lampensockel (22) aus der Fassung (23) ziehen.
- Zum Einsetzen der neuen Lampe, Haltefeder (21) zur Seite nehmen und Lampe am Lampensockel (22) vorsichtig in die Lampenfassung (23) drücken.
- Überprüfen Sie per Sichtprobe, dass die Haltefeder (21) die Lampe gegen Herausfallen sichert.

3. Lampengehäuse schließen

- Lampe (20) vorsichtig in die Lampendurchführung (19) im Reflektorgehäuse einführen und die beiden Teile des Scheinwerfergehäuses so aufeinandersetzen, dass die seitlichen Markierungen (24) übereinstimmen.
VORSICHT! Funktionserde (18) nicht einklemmen!
- Die beiden Gehäuseteile im Uhrzeigersinn gegeneinander drehen, bis die Verriegelung des Lampengehäuses einrastet. Überprüfen Sie per Sicht- und Handprobe, dass das Gehäuse vollständig geschlossen ist. Die Entriegelung (2) darf bei geschlossenem Gehäuse nicht über den Haltegriff hervorstehen.
VORSICHT! Bei unvollständig geschlossenem und verriegeltem Gehäuse ist die Sicherheit beim des Scheinwerfers nicht gewährleistet!
- Netzkabel mit der Stromversorgung verbinden und Schnurschalter auf ON Position bringen.

1. Open Lamp Housing

- Unlock the lamp housing (11) by pulling the release slide (2) on the grip handle backwards with your thumb and turn the lamp housing (11) counter-clockwise, until the position marks (24) are matching.
CAUTION! Reflector housing (10) and lamp housing (11) are firmly connected with a grounding strap (18).

2. Exchange Lamp

- Carefully take off the lamp housing (11), holding it at the grip handle (1), and guide the glass lamp (20) through the reflector opening (19).
- Pull the lamp retainer (21) aside and carefully pull the lamp out of the lamp holder (23) holding it at the lamp socket (22).
- Pull the lamp retainer (21) aside again and insert the new lamp carefully into the lamp holder (23) holding the lamp at its socket (22).
- Make sure that the lamp retainer (21) prevents the lamp from falling out.

3. Close Lamp Housing

- Take the lamp housing (11) at the grip handle (1) and carefully guide the lamp (20) through the reflector opening (19). Position the two housing parts so that the position marks (24) are matching.
CAUTION! Do not clamp in the grounding strap (18).
- Turn the housing parts clockwise against each other until the lamp housing locks. Check that the housing is fully closed. The release slide (2) does not stand out.
CAUTION! Safe operation is only possible when housing is completely closed.
- Connect the lamphead cable with the mains and switch the in-line switch to ON position.

Umgang mit Zubehörhalter

- Zum Einsetzen und Wechseln von Zubehör kann der Zubehörhalter (3) vom Scheinwerfer abgenommen werden. Dazu Rasthaken (5) nach unten ziehen und Zubehörhalter nach vorn vom Reflektorgehäuse (10) nehmen (Abb. 9).
- Zum Aufsetzen legen Sie den Zubehörhalter (3) oben, hinter dem Reflektorwulst auf und drücken den Rasthaken (5) auf das Reflektorgehäuse (10).
- Überprüfen Sie nach dem Einrasten per Handprobe den zuverlässigen Sitz.

Einsetzen des Zubehörs

- Das Einsetzen und Wechseln von Zubehör am Scheinwerfer ist von einem sicheren Stand aus durchzuführen.
- Torsicherung (8, Abb. 8) nach oben ziehen und zur Seite weg drehen.
- Zubehör wie Flügeltor, Filter und Scrimms einsetzen.
- Torsicherung (8) zurückdrehen und einrasten lassen. Sicheren Halt des Zubehörs prüfen.
- **VORSICHT!** Den Scheinwerfer nicht bei geschlossenem Tor einsetzen! Gefahr der Überhitzung.
- Es wird empfohlen, die Torsicherung während des Betriebs oben zu positionieren.

Einsetzen der Chimera

- Der Zubehörhalter ist mit vier Bohrungen (4) an den Ecken zur Aufnahme einer Chimera ausgestattet. Setzen Sie die Stäbe der Chimera in diese Bohrungen (4).

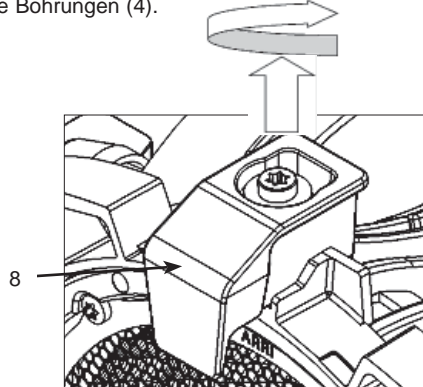


Abb. 8 Torsicherung / fig. 8 top latch

Pflegehinweise

- Reflektor (7) regelmäßig mit handelsüblichem Glasreiniger säubern und anschließend mit einem weichen Tuch nachpolieren.
- Achten Sie darauf, dass der Reflektor nicht beschädigt ist und keine Deformationen aufweist.
- Halten Sie die Kontaktelemente der elektrischen Steckverbindungen sauber und ersetzen Sie korrodierte Klemmstücke.
- Neben der regelmäßigen Sichtprüfung ist eine Wiederholprüfung der elektrischen Sicherheit mindestens alle 12 Monate von einer Fachperson durchzuführen und zu protokollieren.

Weitere Hinweise

- Für alle Personen- und Sachschäden, die aus nicht bestimmungsgemäßer Verwendung entstehen, haftet nicht der Hersteller, sondern der Betreiber des Scheinwerfers.
- Besuchen Sie uns unter www.ARRI.com zum Einsehen der CE-Erklärung, sowie der Ersatzteil-Informationen.
- Lesen Sie auch das "Sicherheitsmerkblatt: ARRI-Scheinwerfer"; L5.40731.D

UV-Emission von Halogenlampen

Die ARRILITE 750 Plus entspricht den aktuell gültigen Normvorgaben für Leuchten. Dennoch senden Halogen-glühlampen UV-Strahlung aus, die bei zu beleuchtenden Personen und Gegenständen über längere Zeit eine Belastung durch UV-Strahlung verursachen können. Durch Einsetzen der optionalen Schutzscheibe (L2.36785.0) wird bei Einhaltung der vorgegebenen Mindestabständen die Emission der UV-Strahlung vermindert.

Using the Accessory Holder

- For inserting and exchanging accessories the accessory holder (3) can be removed from the lamphead. To do this, pull the locking nose (5) downwards and take off the accessory holder from the reflector housing (10, fig.9).
- Reattach the accessory holder by placing the upper side behind the bulge of the reflector housing (10) and press the lower part with the locking nose (5) against the reflector housing until it locks.
- Ensure that the accessory holder is firmly locked.

Inserting Accessories

- Inserting and exchanging accessories must be carried out from a stable position.
- Pull the top latch (8, fig.8) upwards and turn it to the side.
- Insert accessories, e.g. barndoor, filters, scrimms.
- Turn the top latch (8) back to original position and let it lock. Check that the accessories are securely locked.
- **CAUTION!** Do not operate the lampead with closed barndoor! Danger of overheating or fire!
- We recommend to position the fixture with the top latch facing up during operation.

Inserting the Chimera

- The accessory holder is fitted with four holes (4) at the corners to accommodate a Chimera. Fit the bars of the Chimera into these four holes (4).

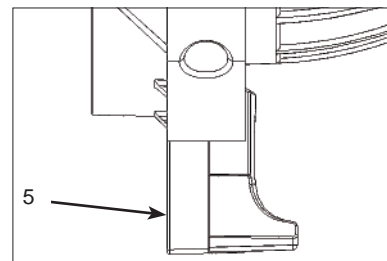


Abb. 9 Rasthaken / fig. 9 locking nose

Care Instructions

- Please clean the reflector (7) regularly with a customary glass cleaning agent. After cleaning, polish the surface with a soft cloth.
- Please check that the reflector does not show any kind of deformation or damage.
- Keep the contact surfaces of the electrical connections and lamp holder clean.
- In addition to the regular visual inspection, we recommend to have a qualified electrician carry out a repeated inspection of electrical safety at least every 12 months.

Further Notes

- The manufacturer disclaims liability for any damage to persons or property caused by inappropriate operation; damage of this kind lies in the responsibility of the operator.
- Please visit www.ARRI.com to view the CE-declaration, as well as spare parts information.
- Please also read our leaflet "Operating Your ARRI Lampheads Safely"; L5.40731.E.

UV Radiation with Tungsten Lampheads

The ARRILITE 750 Plus fulfills all currently valid safety standards for tungsten lighting fixtures. However, tungsten lampheads have been known to emit small amounts of UV radiation that might be harmful during long-term and close-up exposure. In order to minimize these negative effects and in anticipation of future worldwide standards, ARRI has developed an optional UV protective glass (L2.36785.0) for the ARRILITE 750 Plus. Nonetheless we strongly recommend to strictly observe the specified minimum distances and exposure times even when using the UV protective glass.