

ARRI

Lichttechnik

Bedienungsanleitung Operating Instructions

Stand: 21.06.2004
as at: 21.06.2004

Cyc Light 1250 Flood Light 1250

Arnold & Richter Cine Technik GmbH & Co. Betriebs KG
Pulvermühle
D-83071 Stephanskirchen
Germany
Tel: (+49) 08036 3009-0
Fax: (+49) 08036 2471

Ident-Nr.: L5.84202.0

Inhaltsverzeichnis:

Allgemeine Hinweise:	Seite 2
Wichtige Sicherheitshinweise:	Seite 2
Technische Daten:	Seite 2
Allgemeine Bedienungshinweise:	Seite 2
Sicherung des Scheinwerfers:	Seite 2
Sicherheitseinrichtungen:	Seite 2
Produktbeschreibung:	Seite 3
Inbetriebnahme:	Seite 4
Lampenwechsel / Einsetzen der Lampe:	Seite 4
Einsetzen des Zubehörs:	Seite 4
Wartung:	Seite 5
Steckermontage:	Seite 5
ARRI Service Werkstätten	Seite 5

Cyc Light 1250; Id.-No.: L1.802xx.x

Flood Light 1250; Id.-No.: L1.803xx.x

Table of Contents:

Notes:	Page 2
Important Safety Instructions:	Page 2
Technical Data:	Page 2
General Instructions:	Page 2
Protection of the Lamphead:	Page 2
Protective Devices:	Page 2
Product Description:	Page 3
Putting into Operation:	Page 4
Lamp Exchange / Inserting the Lamp:	Page 4
Installing Accessories:	Page 4
Maintenance:	Page 5
Plug Assembly	Page 5
ARRI Service Locations	Page 5

Allgemeine Hinweise:

- Lesen Sie diese Bedienungsanleitung sehr sorgfältig vor der ersten Inbetriebnahme. Der folgende Text enthält wichtige Hinweise für die Handhabung von ARRI Beleuchtungsgeräten.
- Beachten Sie in Ihrem eigenen Interesse die Sicherheits- und Warnhinweise.
- Bitte beachten Sie auch die Bedienungsanleitung der Lampenhersteller.

Wichtige Sicherheitshinweise:

- **Vorsicht Netzspannung! Lebensgefahr!**
Vor dem Lampenwechsel allpolig vom Netz trennen!
- **Vorsicht heiße Lampe!**
Lampe muß vor dem Wechseln ausreichend abgekühlt sein.
- Scheinwerfer nicht ohne Lampe einschalten!
- Scheinwerfer nicht ohne Doppel-Schutzscheiben betreiben.
- Achtung! Das Lampengehäuse kann hohe Temperaturen annehmen.
Beachten Sie die Werte in der Tabelle.
- Lüftungsschlitze dürfen nicht abgedeckt werden.
- Halten Sie die Anschlußkabel vom Scheinwerfer fern.
- Direkte Bestrahlung anderer Scheinwerfer vermeiden. Gefahr der Überhitzung.
- Lampe und Schutzglas müssen gewechselt werden, wenn sie Beschädigungen wie Kratzer, Sprünge oder Deformationen aufweisen. Der Reflektor ist zu wechseln, wenn dieser matt wird oder Deformationen aufweist.
- Bei erkennbaren Schäden an Kabeln, Steckern oder Lampen-halterung darf der Scheinwerfer nicht in Betrieb genommen werden. Wenden Sie sich an eine ARRI Service-Werkstätte (siehe Werkstättenachweis auf Seite 5).


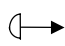

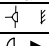
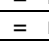
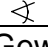
Notes:

- Please read the following operating instructions very carefully before using this fixture for the first time. They contain important information about operating the ARRI-Lighting equipment.
- For your own safety, please follow all safety instructions and warnings.
- Please also read the operating instructions of the lamp manufacturer.

Important Safety Instructions:

- **Caution high voltage! Danger!**
Before replacing the lamp, disconnect lamphead from power supply or mains.
- **Caution! Lamp may be hot!**
Allow the lamp to cool down sufficiently before replacing.
- Do not switch on the lamphead without a lamp!
- Do not switch on the lamphead without double safety glasses.
- **CAUTION!** The housing of the lamphead can reach high temperatures. Please follow the attached table for maximum values.
- Do not cover vent slots.
- Always keep the cables a reasonable distance away from the housing.
- Do not directly illuminate other lampheads. Risk of overheating or fire!
- Lamp and safety glasses must be replaced if they have scratches, cracks or if they show any kind of deformation. The reflector must be exchanged when it becomes dull or when it shows any kind of deformation.
- Do not operate the lamphead if any damage to cables, plugs or lampholder is detected. Please contact an ARRI-Service location (please refer to page 5 for contacts).

Technische Daten / Technical Data

Type	t_o	t_a			
Cyc Light 1250	180°C	45°C	1,0 m	1,0 m	Beliebig / Any
Flood Light 1250	180°C	45°C	1,0 m	1,0 m	Beliebig / Any
Nomenklatur / Technical Terms					
t_o	= maximale äußere Leuchtentemperatur im Beharrungszustand / maximum surface temperature				
t_a	= maximale Umgebungstemperatur / maximum ambient temperature				
	= minimaler Abstand zu brennbaren Werkstoffen / minimum distance to flammable objects				
	= minimaler Abstand zu angestrahlten Flächen / minimum distance to illuminated areas				
	= Schwenkbereich / tilting angle				

Gewicht / weight: Cyc / Flood Light 1250 as Single: 4,0 kg Cyc / Flood Light
1250 as 4-Bank-Line: 13,8 kg
Cyc / Flood Light 1250 as 2-Bank-Line: 8,2 kg Cyc / Flood Light
1250 as Cube: 14,6 kg

Allgemeine Bedienungshinweise:

- Den Lampenkolben nicht mit bloßen Händen berühren. Eingebrannte Fingerabdrücke verkürzen die Lebensdauer der Lampe.
- Das Einsetzen der Lampe erfordert große Sorgfalt. Die Kontaktflächen müssen trocken und frei von Verunreinigungen sein.

- Der feste Sitz der Lampe im Sockel ist nach jedem Transport zu überprüfen.
- Verwenden Sie nur Originalersatzteile und Originalzubehör.

Sicherung des Scheinwerfers:

- Bei hängendem Betrieb muß der Scheinwerfer durch eine Sicherheitsaufhängung gegen Herabfallen gesichert werden. Diese

Sicherheitsaufhängung muß ausreichend dimensioniert sein und darf nicht zu lang sein.

- Die Tragfähigkeit des Sicherungsseiles und der Verbindungsglieder muß mindestens für das 10-fache Gewicht des zu tragenden Scheinwerfersystems ausgelegt sein.

Sicherheitseinrichtungen:

- Schutzklasse I / IP20
- Doppelschutzglas
- Sichere Handhabung von Zubehör

General Instructions:

- Do not touch the lamp quartz envelope with bare hands. Burned-in fingerprints reduce the durability of the lamp.
- Take care when installing the lamp. All contacts must be dry and free of contamination or corrosion.
- Whenever the fixture has been transported, check to be sure that the lamp is correctly seated in the lamp holder.
- Only use original spare parts and accessories.

Protection of the Lamphead:

- Whenever the lamphead is used suspended it must be protected against falling by a safety chain/ wire. This safety chain/wire must be suitable dimensioned.
- The bearing strength of the safety chain/wire and the coupling links must be sufficient to hold at least 10 times the weight of the luminaire system.

Protective Devices:

- Protective class I, Protective rate IP20
- Double safety glass
- Secure handling of accessories

Produktbeschreibung:

- Die Scheinwerfer der Cyc Light 1250 und Flood Light 1250 Reihe sind Glühlichtscheinwerfer, die nach den neuesten Erkenntnissen der Lichttechnologie für den professionellen Gebrauch nach IEC 60598-2-17 entwickelt wurden. Das kompakte und robuste Gehäuse, die hohe Licht-ausbeute und die exzellente Lichtverteilung ermöglichen den universellen Einsatz im Studio.
- Alle Bedienelemente sind übersichtlich und leicht zugänglich angeordnet.
- Zum Lampenwechsel kann das Zubehör am Scheinwerfer bleiben.
- Das Typenschild (11) ist seitlich am Scheinwerfer angebracht und enthält alle erforderlichen technischen Daten.

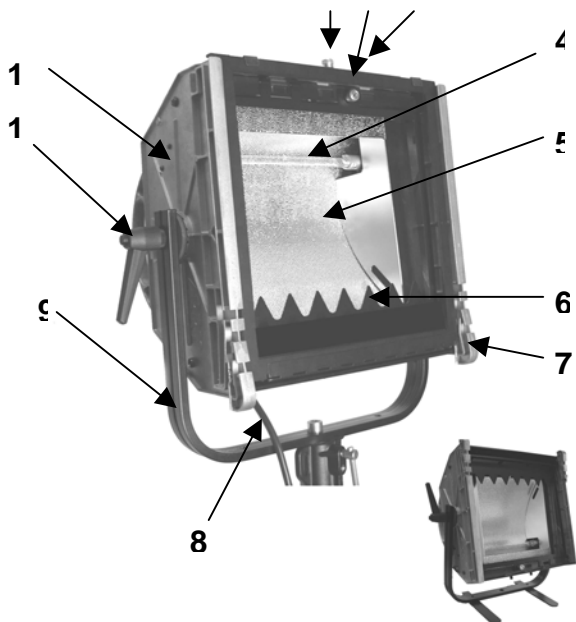


Bild 1 / picture 1

Cyc Light 1250 Version:
Mit Standfuß / Floodlight

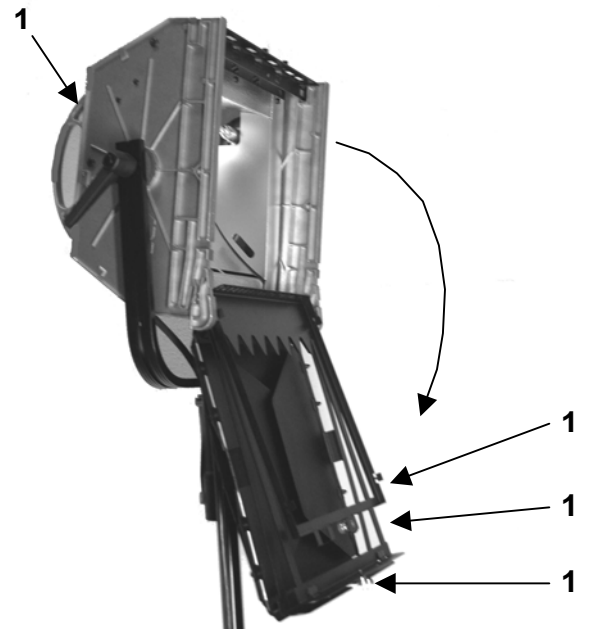


Bild 2 / picture 2

Product Description:

- The luminaires of the Cyc Light 1250 and Flood Light 1250 range are tungsten lampheads, developed by computer aided design, provided with the latest lighting technology and conform to the International Standard IEC 60598-2-17. The compact, strong housing and superb optical performance make it ideal for professional studio applications.
- The positioning of the operating elements is clear, the accessibility is easy
- For lamp exchange, the accessories can be kept on the luminaire.
- The identification plate (11) is located at the side of the housing and contains all necessary technical information.

13 Filterhalter / Filter holder

14 4-Flügelator / 4-leaf barndoor

15 Lampenfassung / Lamp holder

16 Zweite Aufhängung / Safety chain/wire attachment

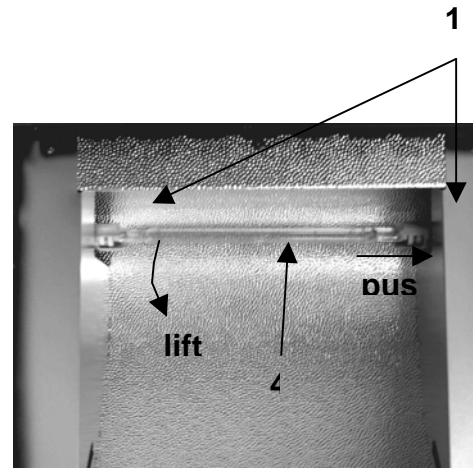


Bild 3 / picture 3

Index:

- 1 Schraubenbefestigung für Sicherheitsgläser / Screw fixing for safety glasses
- 2 Schraubenbefestigung für Filterhalter / Screw fixing for filter holder
- 3 Schraubenbefestigung für Flügelator / Screw fixing for barndoor
- 4 Lampe / Lamp
- 5 Reflektor / Reflector
- 6 Zackenrand / Shadow softener
- 7 Zubehöreinschub / Accessories slots
- 8 Netzkabel / Mains cable
- 9 Haltebügel / Stirrup
- 10 Klemmhebel / Stirrup lever
- 11 Typenschild / Identification plate
- 12 Schutzglasrahmen / Safety glass frame

Inbetriebnahme:

- Vor jeder Überprüfung muß der Scheinwerfer vom Netz getrennt sein. Überprüfen Sie, ob die eingesetzte Lampe (4) funktionsfähig ist. Beschädigte Lampen dürfen nicht in Betrieb genommen werden (s. hierzu Abschnitt „Lampenwechsel / Einsetzen der Lampe“).
- Überprüfen Sie, dass das Netzkabel (8) und die Schutz-gläser (12) nicht beschädigt sind. Bei festgestellten Schäden darf der Scheinwerfer nicht in Betrieb genommen werden.
- Zum Einschalten, verbinden Sie den Anschlußstecker des Scheinwerfers mit der Stromversorgung.

Lampenwechsel / Einsetzen der Lampe (Bild 2+3):

- **Vorsicht! Hochspannung! Lebensgefahr!**
- Vor Öffnen des Lampengehäuses Scheinwerfer allpolig vom Netz trennen.
- **ACHTUNG** - heiße Lampe. Vor dem Wechseln Lampe ausreichend abkühlen lassen.
- Sämtliches Zubehör (13+14) sowie Schutzglasrahmen (12) entriegeln und nach vorn klappen. Die unteren Führungsbolzen halten das Zubehör am Scheinwerfer.
- Lampe (4) einseitig in Lampenfassung (15) drücken und gegenüberliegenden Lampenanschluß nach vorn aus der Fassung nehmen.
- Die einzusetzende Lampe nur am Sockel fassen (Fingerabdrücke am Glaskolben brennen ein und führen zur Verkürzung der Lebensdauer). Reinigungshinweise des Lampenherstellers beachten. Nur Lampen in Scheinwerfer entsprechender Leistung verwenden (Leistungsangabe beachten).
- Lampe einseitig bis zum Anschlag in Lampenfassung (15) eindrücken und anschließend zweiten Anschluß in gegenüberliegende Lampenfassung einführen.

- Schutzglasrahmen (12) und Zubehör (13+14) anschließend wieder hochklappen und mit Rändelschrauben fixieren (1-3).

Einsetzen des Zubehörs (Bild 4):

- Der obere Einschub (7a) dient zur Aufnahme des Schutzglasrahmens.
- Der mittlere Einschub (7b) dient zur Aufnahme von Filtern.
- Zubehör, wie z.B. Flügeltor werden in den unteren Einschub (7c) eingesetzt.
- Anschließend wird jedes Zubehörteil mit seiner Rändelschraube (1 – 3) am Scheinwerfer fixiert.
- **VORSICHT!** Den Scheinwerfer nicht bei geschlossenem Tor bedienen! Gefahr der Überhitzung.

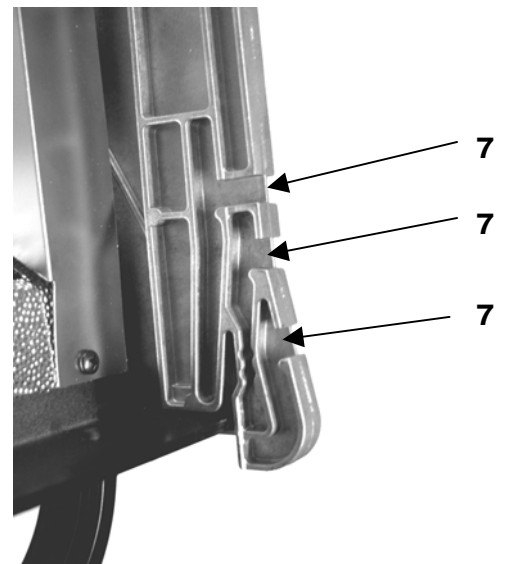


Bild 4 / picture 4:

Putting into operation:

- Before checking the luminaire, make sure that it is disconnected from mains. Ensure that a functional lamp (4) is inserted into the lamphead. Replace all lamps with visible damages (see chapter “Lamp exchange / Inserting the Lamp”).
- Check that there is no damage either on the mains cable (8) or on the safety glass (12). If any damage is detected, do not operate the lamphead.
- Switch on the lamphead by connecting its plug to the power supply or mains.

Lamp exchange/ Inserting the lamp (Picture 2+3):

- **Warning: High Voltage! Risk of life!**
- Before opening the lamp housing, disconnect the lamphead from power supply.
- CAUTION - Hot Lamp. Allow the lamp to cool down sufficiently before replacing.
- Unlock and flap down all accessories (13+14) as well as the safety glass frame (12). They will be safely held by the ridges in the slots.
- Carefully remove the lamp (4) by pushing it into one side of the lamp holder and taking it out from the holder on the opposite side.
- Hold the lamp to be inserted by its end caps. Do not touch the glass bulb of the lamp (burned-in fingerprints reduce the lifetime of the lamp). Please follow the cleaning instructions of the lamp manufacturer.
Use only lamps with the correct wattage. The lamphead wattage must match the lamp power.
- Carefully press the lamp into one lamp holder (15) and insert it into the opposite sided lamp holder afterwards.
- Close the safety glasses frame (12) as well as the accessories (13+14) and lock them with the screws (1-3).

Installing Accessories (Picture 4):

- The upper slot (7a) holds the safety glass frame.
- The middle slot (7b) holds the filter frame.
- The lower slot (7c) holds the barn door.
- Fix all frames and accessories with there screws (1-3) onto the lamphead.
- **WARNING!** Do not use lamphead with closed barndoors. Risk of overheating, fire or damage of lamphead!

Wartung:

- Reflektor (5) und Schutzgläser (12) regelmäßig mit handelsüblichen Glasreinigern säubern und anschließend mit einem weichen Tuch nachpolieren.
- Achten Sie darauf, daß der Reflektor nicht beschädigt ist und keine Beulen aufweist.
- Halten Sie die Kontaktelemente der elektrischen Steckverbindungen sauber.

Steckermontage:

VORSICHT – Die Leuchte muß geerdet sein. Zum Betrieb muß ein geeigneter Stecker montiert sein. Das Anbringen eines geeigneten Steckers darf nur von geschultem Fachpersonal durchgeführt werden. Wichtig! Die Adern in der Netzanschlussleitung sind durch folgenden Farbcode gekennzeichnet:

- Grün und gelb: Erdleiter
- Blau: Neutralleiter
- Braun: Phasenleiter

Maintenance:

- Please clean the reflector (5) and the safety glasses (12) in appropriate time intervals with a common glass cleaning agent. After cleaning, polish the surface with a soft cloth.
- Please check that the reflector shows no kind of deformation or damages.
- Keep the contact surfaces of the electrical connections clean.

Plug Assembly:

WARNING – The luminaire must be earthed. To use the luminaire, a suitable plug must be fixed. The correct assembling of a sufficiently rated plug must be done by qualified personnel only.

Important! The conductors in the cable are marked by a colour code:

- green and yellow: earth conductor
- blue or white: neutral conductor
- brown or black: phase conductor

Technische Änderungen vorbehalten!
without notice!

Design and specifications subject to change

ARRI Service Werkstätten / ARRI Service Locations

Germany	Germany	USA	USA	Canada	Great Britain	Italy
ARNOLD & RICHTER CINE TECHNIK GmbH & Co. Betriebs KG Pulvermühle D-83071 Stephanskirchen	ARRI Lighting Solution GmbH Agastr. 24 D-12489 Berlin	ARRI Inc New York Office 617 Route 303, Blauvelt, NY 109131123	ARRI Inc Burbank Office 600 N. Victory Blvd. Burbank, CA 915021639	ARRI Canada LTD. 415 Horner Avenue, Unit 11, Etobicoke, Ontario M8W 4W3	ARRI (GB) LTD. 2 Highbridge, Oxford Road Uxbridge Middlesex UB8 1LX	ARRI ITALIA SRL Viale Edison 318 I-20099 Sesto S.G. Milano
Tel.+49(0)8036-3009-0 Fax +49(0)8036-2471	Tel.+49(0)30-678233-0 Fax+49(0)30-67823399	Tel.+1(845)353-1400 Fax+1(845)425-1250	Tel.+1(818)841-7070 Fax+1(818)848-4028	Tel.+1(416)255-3335 Fax+1(416)255-3399	Tel.+44(0)1895-457000 Fax+44(0)1895-457001	Tel.+39(02)26227175 Fax+39(02)2421692

